

## Spülbecken Phantom

Edelstahlspülen

Code: 4350 051



### EINZELHEITEN

Einbaurand

Unterbau

Material

Edelstahl AISI 304

Textur

Bürstung in Linie

Finish

Spazzolato Foster

Basis

60 cm

Breite

51,6 cm

Abmessungen

516x416 mm

Beckengröße

500 x 400 mm

Einbauöffnung

Siehe Datenblatt (für alle FT/FTS- und Unterbau-Modelle)

Serienmäßige Ausstattung

Befestigungshaken, Abfluss, Überlauf und Siphon, im Karton verpackt

Mischbatteriebohrungen

Standardmäßig ohne Bohrung

Abtropffläche

Nein

Abfluss

Abfluss 3,5"

Anzahl der Becken

1 Becken

## MERKMALE

ABFLUSS 3,5" BASKET

Der Ablauf ist mit einem großen 3,5-Zoll-Abfluss mit praktischem Korbverschluss ausgestattet, der verhindert, dass Feststoffe in den Abfluss fließen.

SPÜLBECKEN

Stahlstärke 1 mm. Eine beachtliche Dicke, die maximale Robustheit für Spülen garantiert, die die Zeichen der Zeit nicht kennen.

SPÜLBECKEN MIT ENGEM RADIUS

Quadratische Spülen mit modernem Design und erhöhtem Fassungsvermögen. Für minimale Ästhetik in Kombination mit maximaler Praktikabilität.

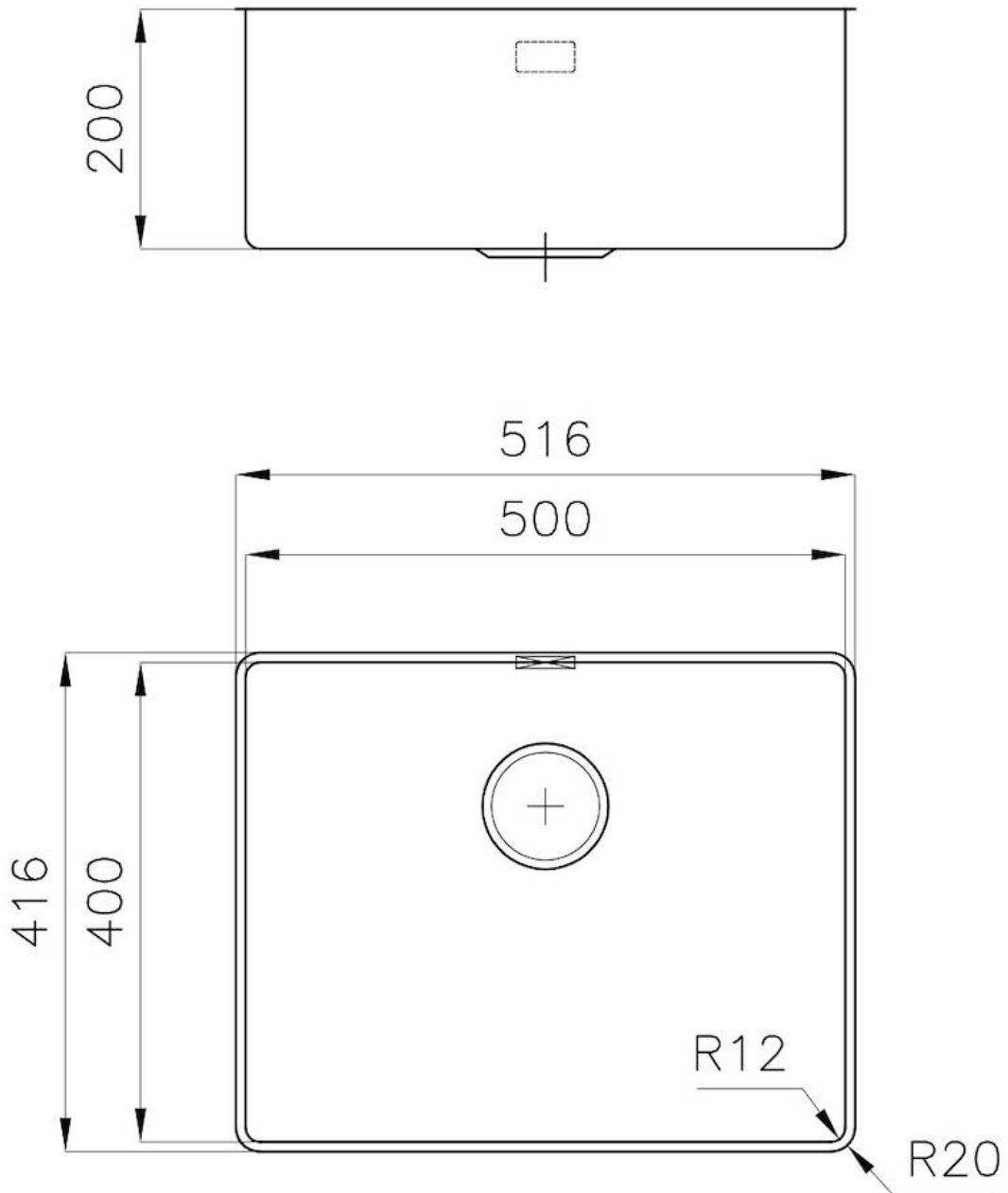
TIEFES BECKEN

Spülbecken, die dank einer fortschrittlichen Produktionstechnologie eine beachtliche Tiefe von mehr als 20 cm erreichen und eine große Kapazität und Zweckmäßigkeit bei allen Spülvorgängen bieten.

UMLAUFENDER ÜBERLAUF

Der Überlauf ist ein allgegenwärtiges Sicherheitsmerkmal bei Foster-Spülbecken, das verhindert, dass das Wasser aus dem Becken überläuft, wenn man es einmal vergisst. Die Lösung des Randablaufs verbessert die Ästhetik dank ihrer quadratischen und essentiellen Form.

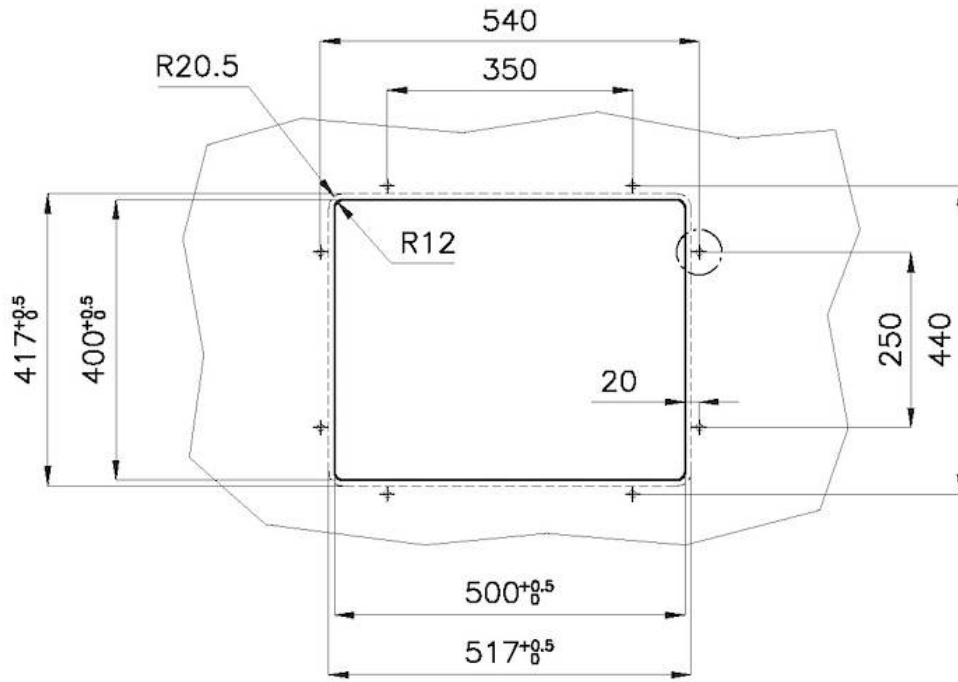
## TECHNISCHE DATEN



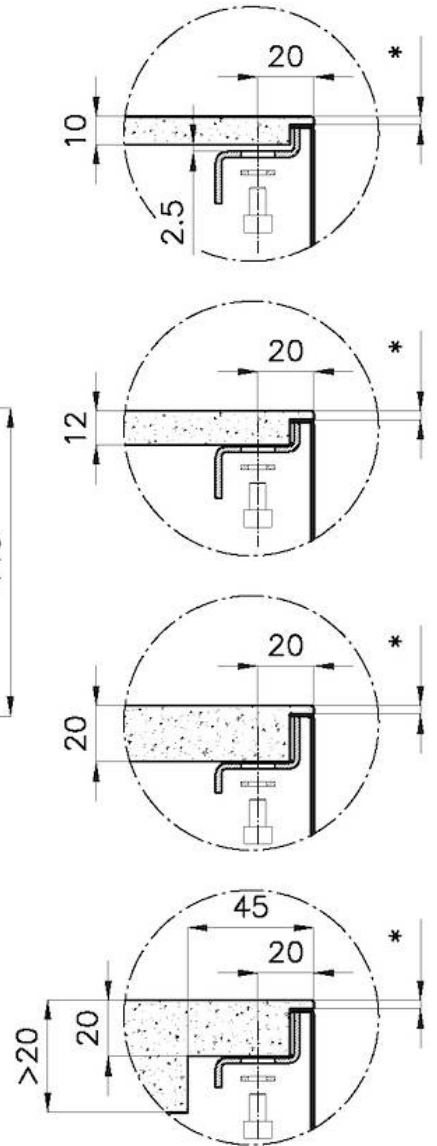


\* Lo spessore minimo deve essere valutato in base alla resistenza del materiale

\* The minimum thickness must be determined according to the strength of the material

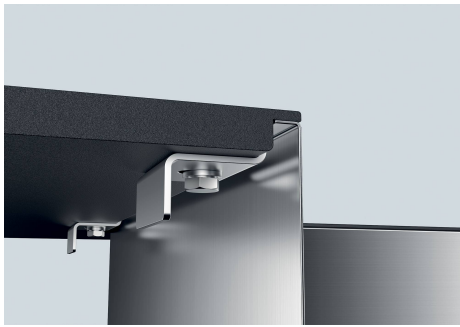


Posizioni fori per fissaggio  
Fixing hole positions:



\* Lo spessore minimo deve essere valutato in base alla resistenza del materiale  
\* The minimum thickness must be determined according to the strength of the material

## GALERIE



## OPTIONALES ZUBEHÖR



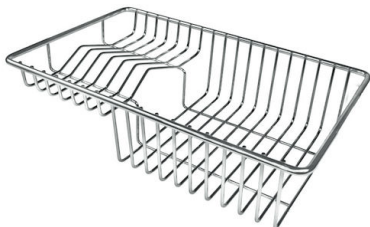
**Schneidebrett aus Glas**  
8631 300



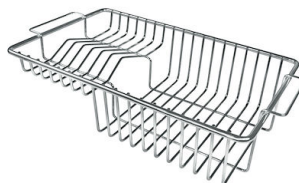
**Schneidebrett aus HDPE**  
8657 001



**Schneidebrett Twin aus HPDE**  
8644 101



**Tellerkorb aus Edelstahl**  
8100 303



**Tellerkorb aus Edelstahl**  
8100 201



**Weißer Wanne**  
8153 100

\* nur in Kombination mit dem Zubehör  
8644 101



## Gitter Black

8100 652

## Perforierte Edelstahlwanne

8151 000

\* nur in Kombination mit dem Zubehör  
8644 101



## Perforierte Edelstahlwanne PVD Copper

8151 008

\* nur in Kombination mit dem Zubehör  
8644 101



## Perforierte Edelstahlwanne PVD Gold

8151 009

\* nur in Kombination mit dem Zubehör  
8644 101



## Perforierte Edelstahlwanne PVD Gun Metal

8151 006

\* nur in Kombination mit dem Zubehör  
8644 101



## Satz Reibe mit Halterung für Ring und Auffangschale

8159 101

\* nur in Kombination mit dem Zubehör  
8644 101

## OPTIONALE AUTOMATISCHE ABLAUFGARNITUR



**Automatischer Abfluss - PM**  
8407 113



**Automatischer Abfluss Space - PA**  
8407 108



**Automatischer Abfluss Space - PE**  
8407 109



**Automatischer Abfluss Space Light  
- PL**  
8407 117



**Automatischer Abfluss Space Push  
- PP**  
8407 116